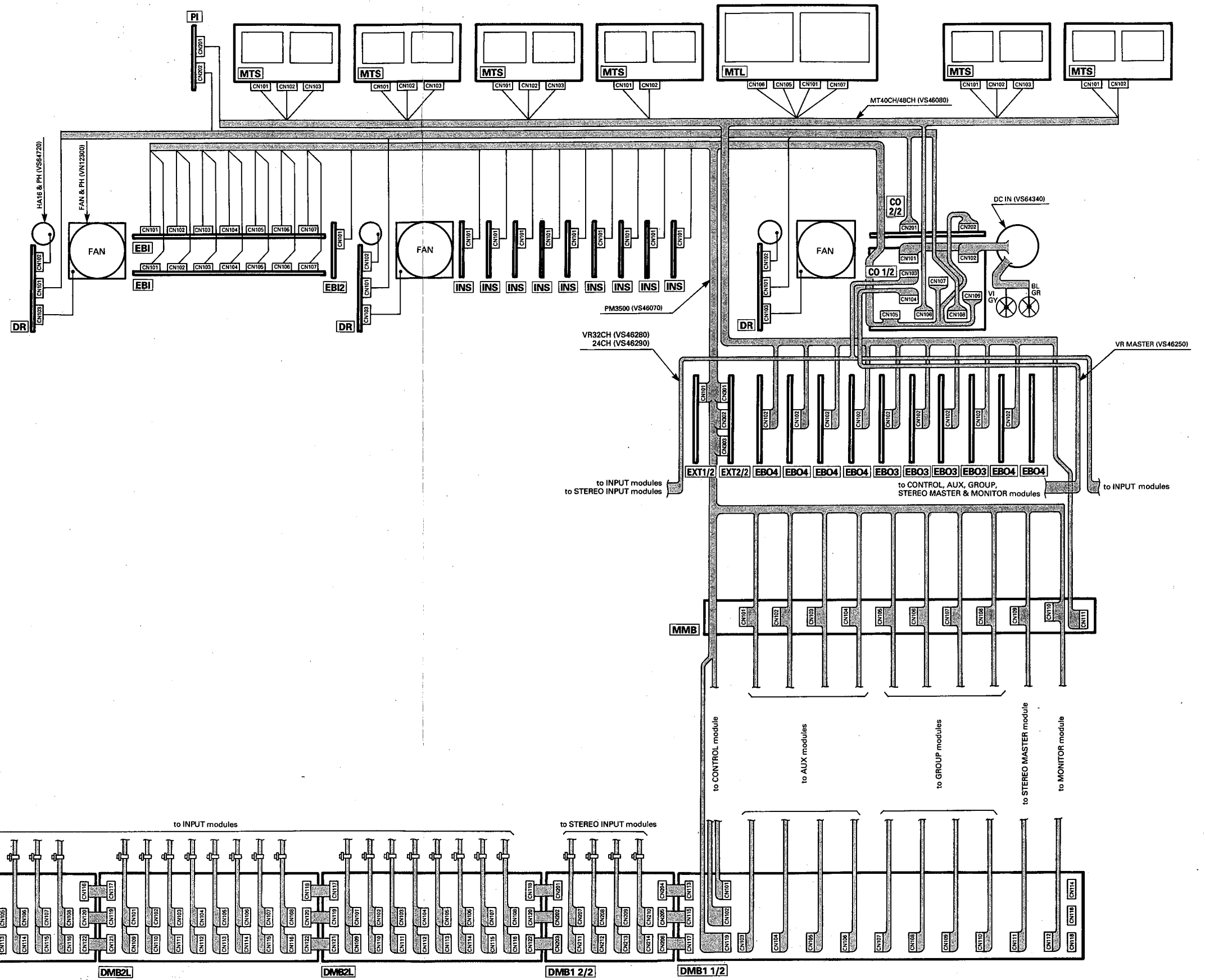
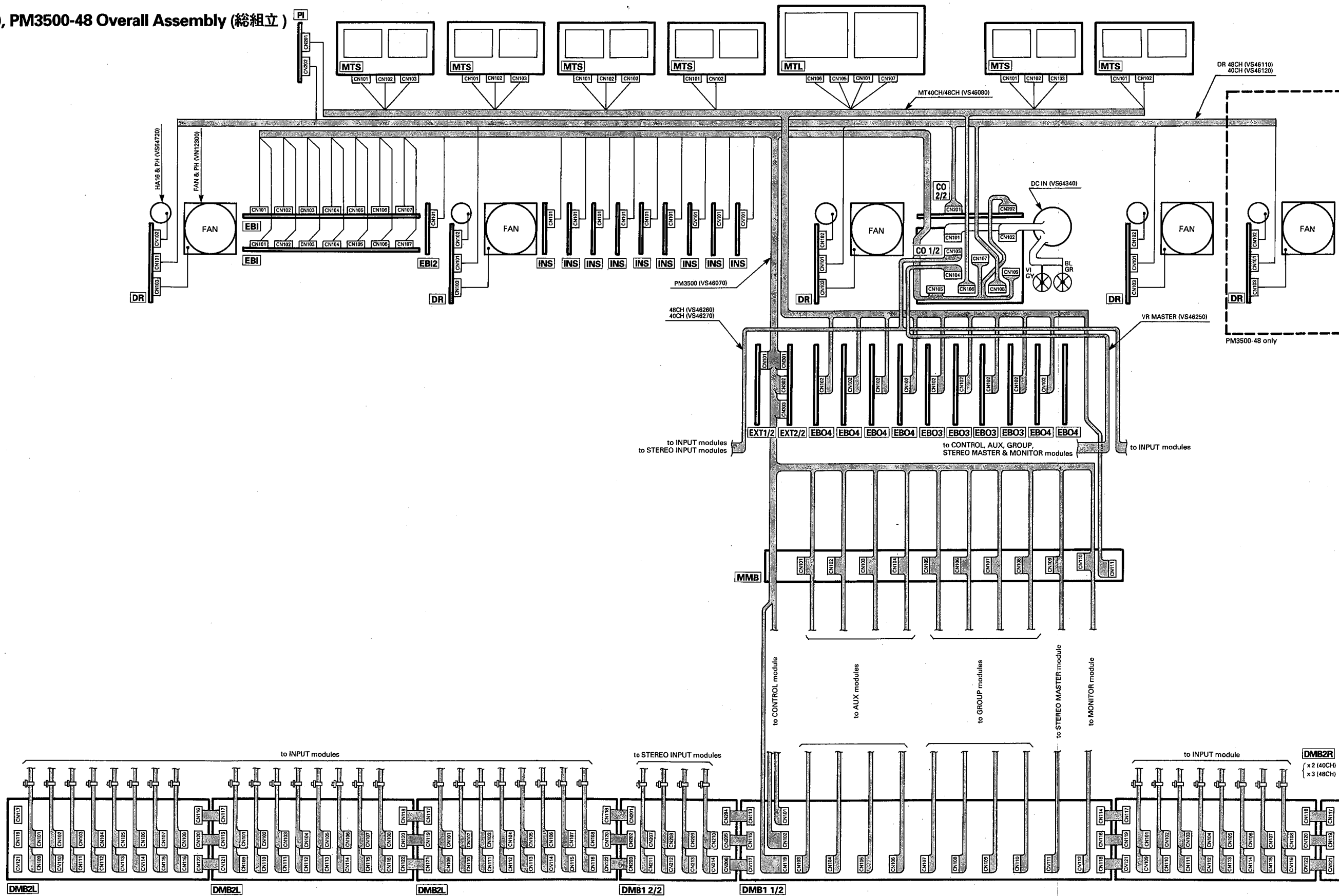


# CIRCUIT BOARD LAYOUT (ユニットレイアウト)

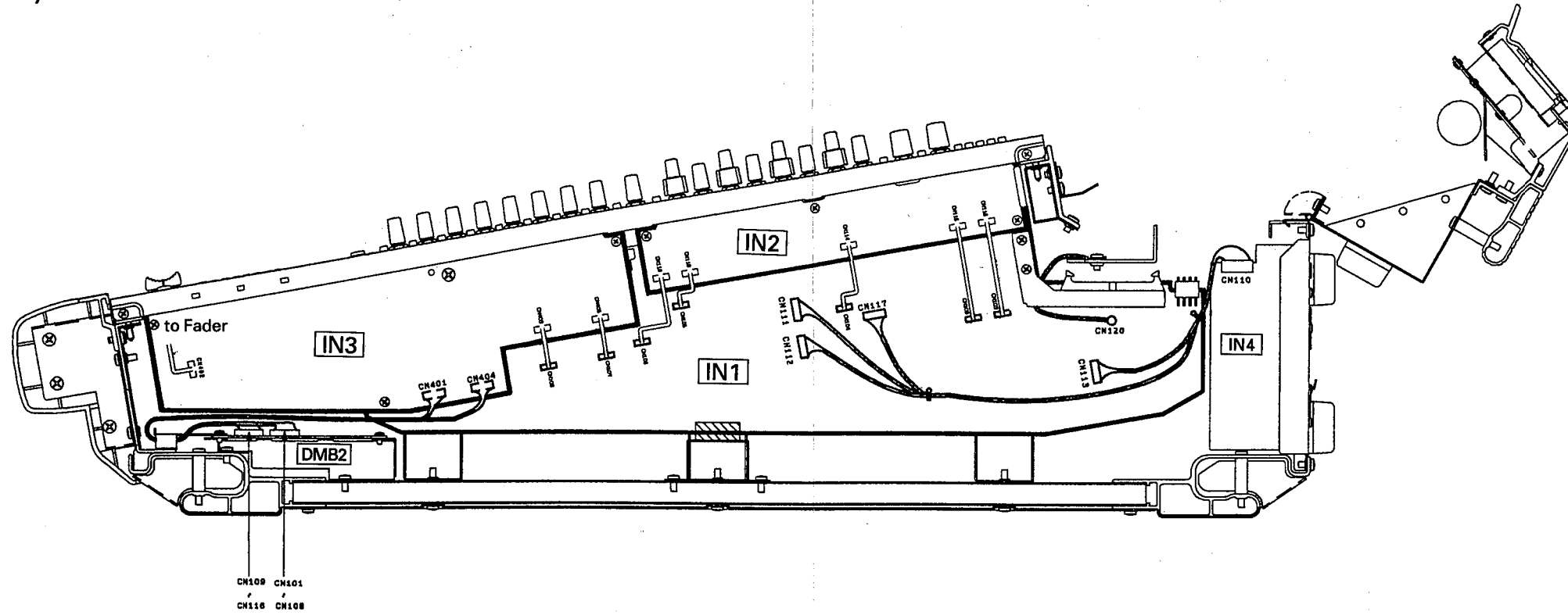
## PM3500-24, PM3500-32 Overall Assembly (総組立)



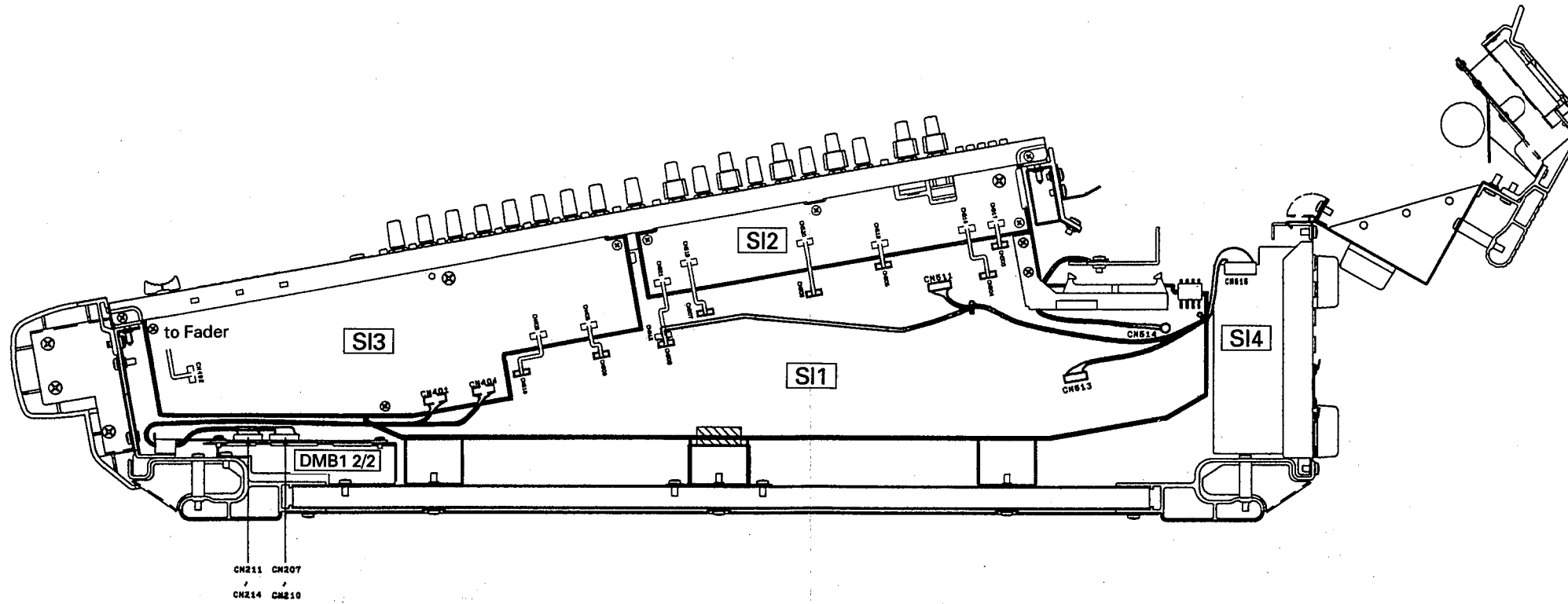
● PM3500-40, PM3500-48 Overall Assembly (総組立)



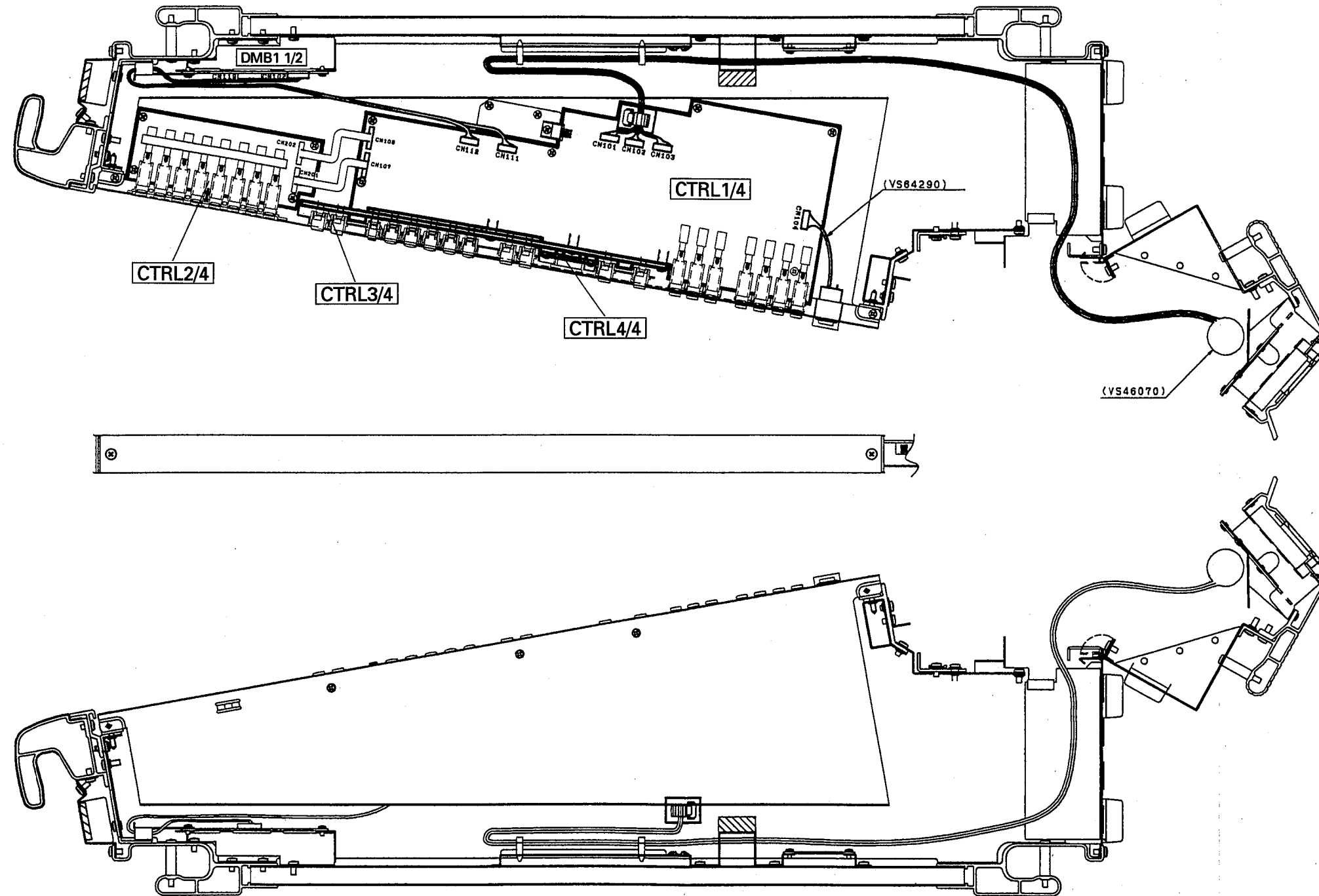
● INPUT Modules (INPUTモジュール)



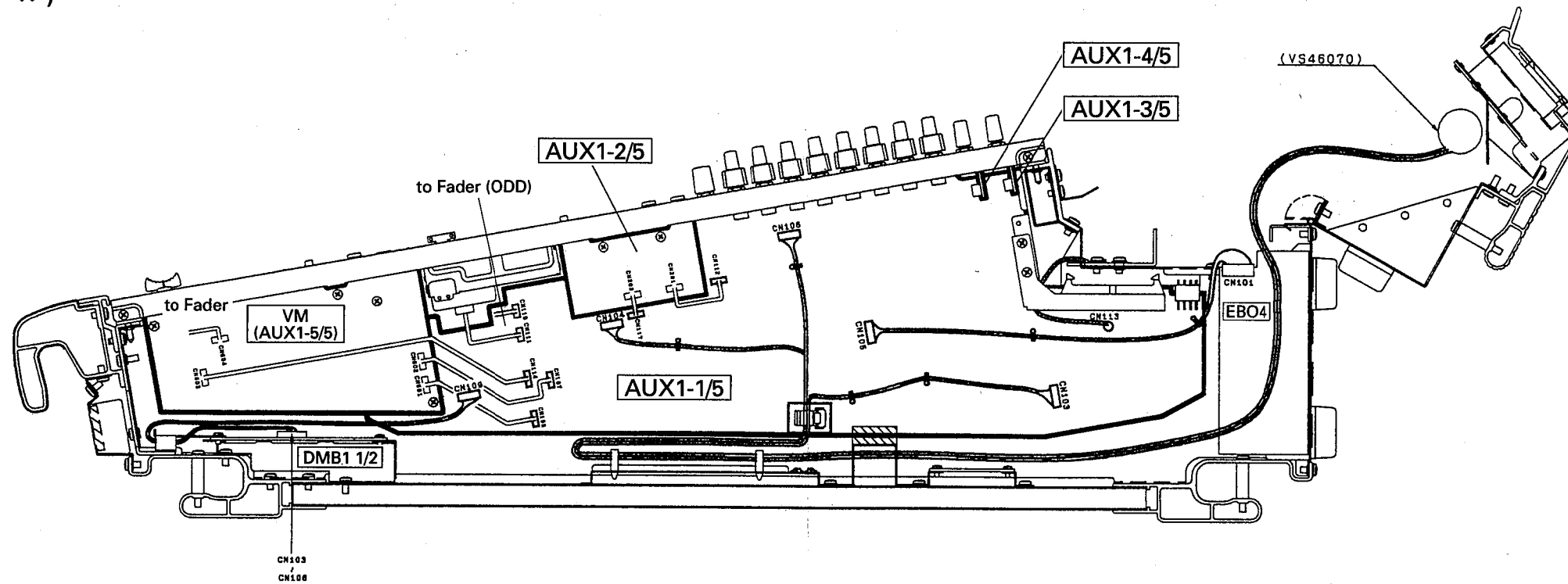
● STEREO INPUT Modules (ST INモジュール)



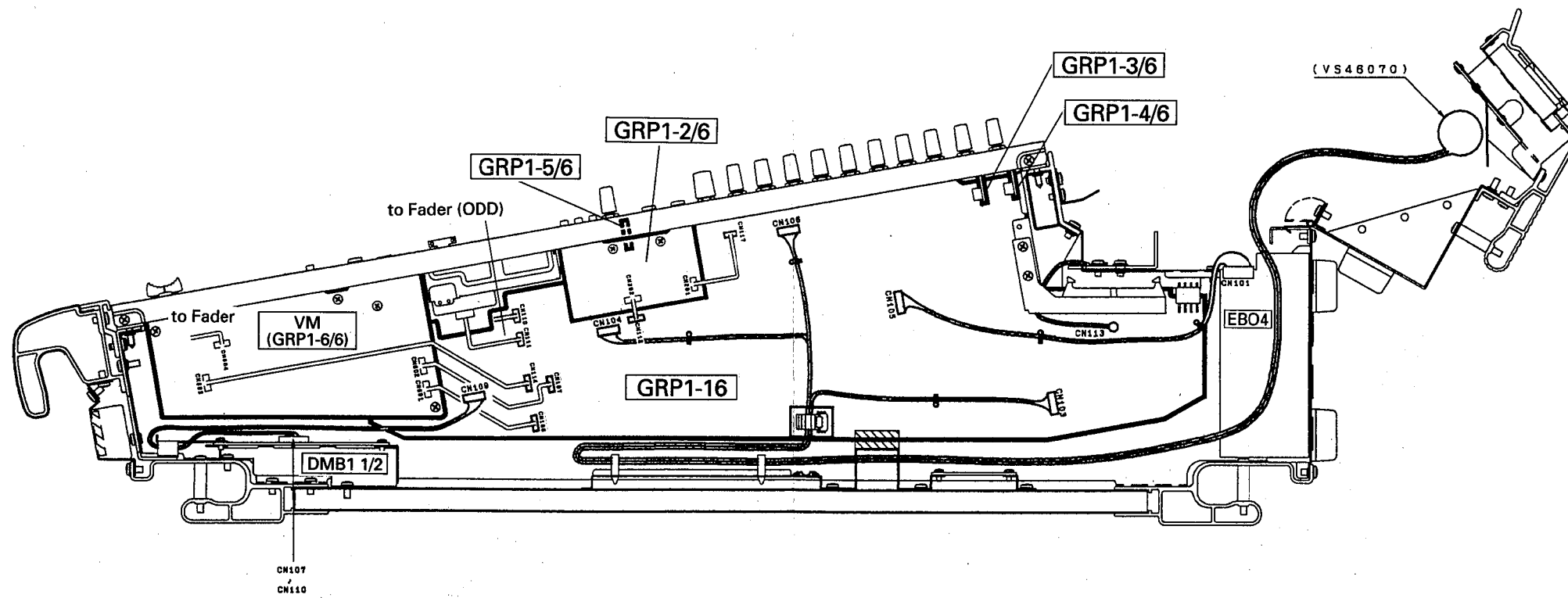
● CONTROL Module (CTRLモジュール)



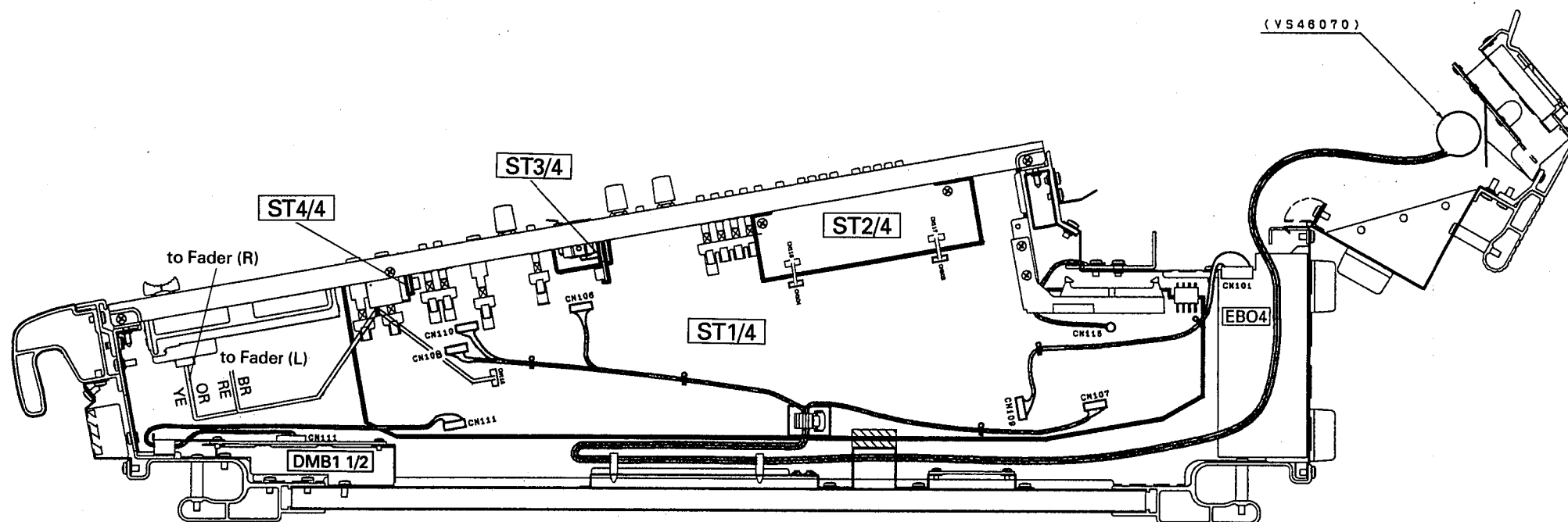
● AUX Modules (AUXモジュール)



● GROUP Modules (GROUPモジュール)



• STEREO MASTER Module (ST MASモジュール)



• MONITOR Module (MONモジュール)

